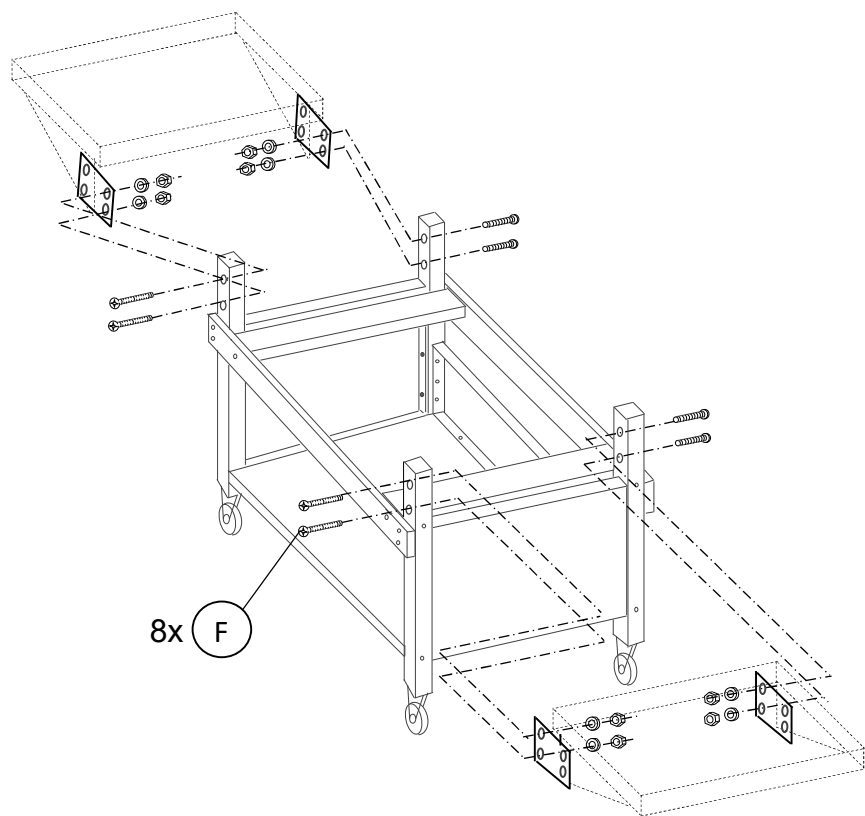


4- Montagem das mesas laterais



OptiGrill

www.optigrill.com.br

Manual de instruções

Gabinete móvel para
churrasqueira FLEX-600



OptiGrill

Produzido por Industrias Mint EIRELI

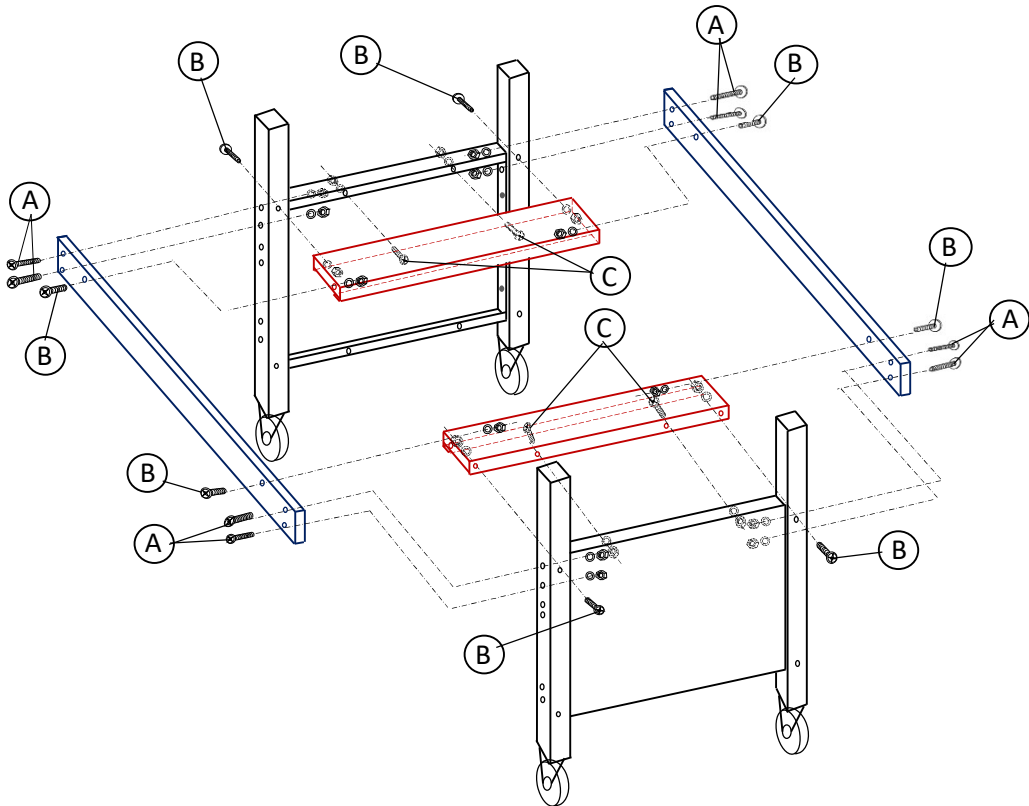
Rua Flor de Maio, 555 B - Itaquaquecetuba - SP - CEP 08597-610

CNPJ:34.262.593/0001-86

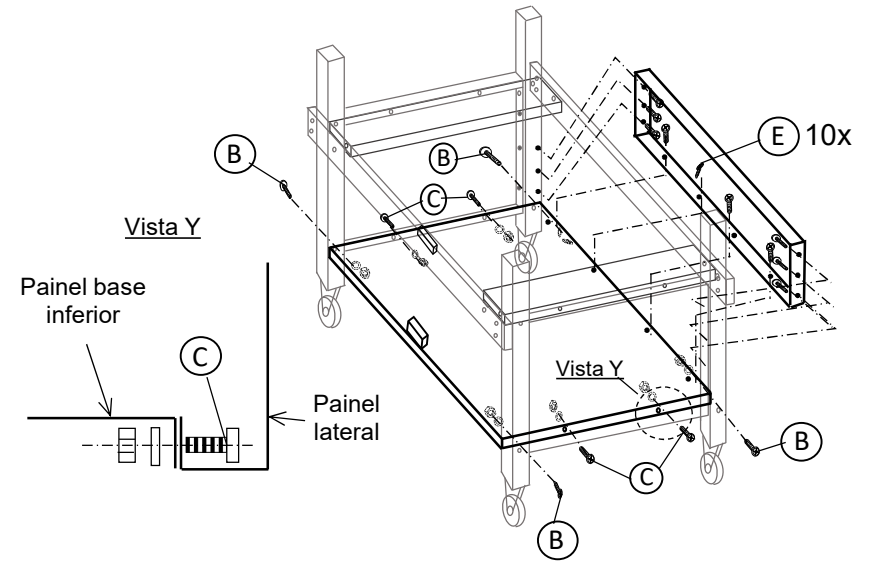
Insc. Estad.:379.365.059.113

Lista de parafusos	Qtd
(A)-Parafuso c/porca e arruela M6x60	8
(B)-Parafuso c/porca e arruela M6x45	8
(C)-Parafuso c/porca e arruela M5x10	8
(D)-Parafuso c/porca e arruela M3x45	8
(E)-Parafuso autoatarrachante 5,5x16	10
(F)-Parafuso c/porca e arruela M5x40	8

1 - Montagem da estrutura



2 - Montagem da base e parede traseira



3 - Montagem das portas

Montagem porta lado esquerdo.
Repetir o mesmo para o lado direito

