

## Manual de Instruções Linha FLEX

Patenteadas e Registradas



FLEX-600-GAS



FLEX-600-CAV



FLEX-600-IV



FLEX-600-ELC

Linha de churrasqueiras FLEX, modernas que funcionam a gás, carvão ou resistência elétrica por meio de troca do módulo de queimadores (1A) vendidos como opcionais. Cada modelo de churrasqueira tem o seu módulo fornecido com básico.

FLEX-600-GAS/Queimador a gás tubular

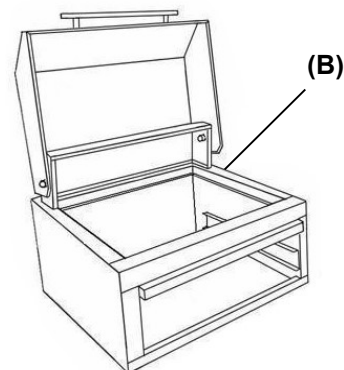
FLEX-600-IV/Queimador a gás infra-vermelho

FLEX-600-ELC/Queimador elétrico

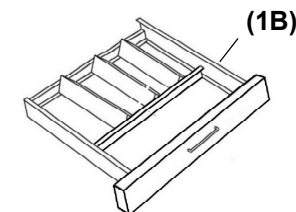
FLEX-600-CAV/Gaveta para depósito e queima de carvão

Conteúdo básico das Churrasqueiras Modelo FLEX-600-GAS

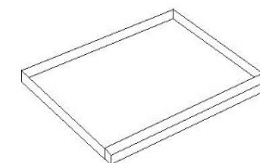
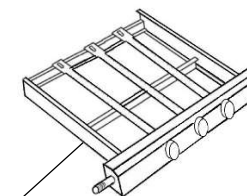
1 Base com tampa.



1 Módulo com defletores de calor



1 Bandeja coletora de gordura inferior

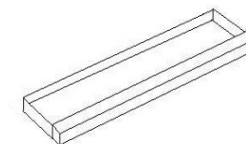


1 Módulo queimador (1A)

1 Grelha



1 Bandeja coletora de gordura superior



1 Registro de entrada de gás principal



1 Adaptador p/mangueira



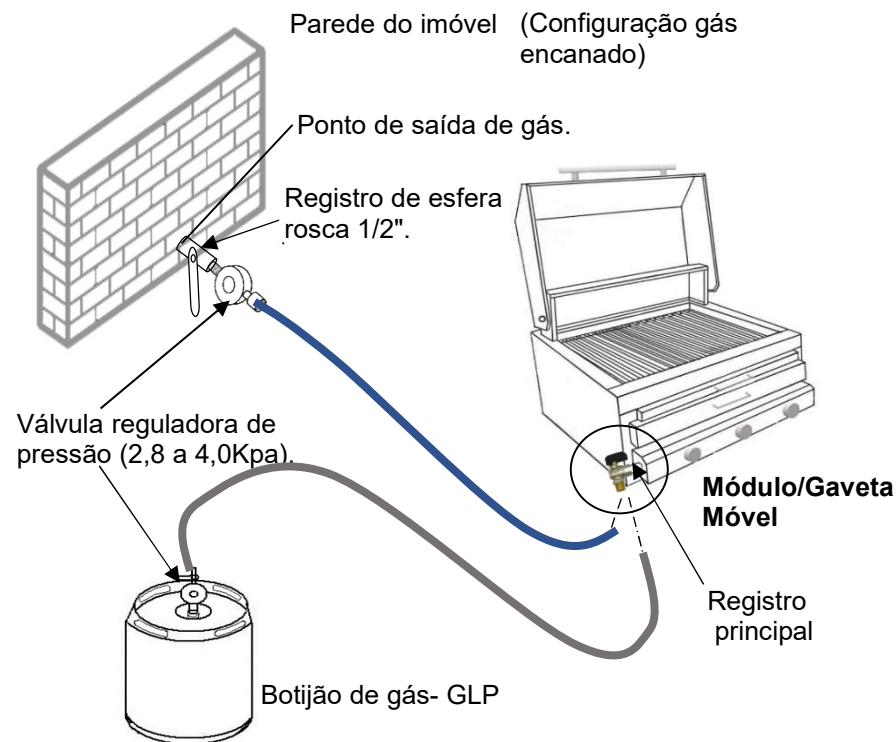
## Instalação para utilização de gás :

As churrasqueiras da linha FLEX podem ser adquiridas com ou sem o gabinete móvel. Instalá-la em superfícies de pedra, alvenaria ou metálicas, em ambientes ventilados.

Não colocar a churrasqueira sobre superfícies inflamáveis, tais como madeira, tapetes, carpetes, plásticos, tecidos e similares. Usar registro com valvula reguladora de pressão de gás de 2,8 a 4 KPa. (Não fornecidos com a churrasqueira). Comprar em distribuidoras de gás.

Rosquear o registro principal (fornecido) no tubo de entrada de gás da churrasqueira posicionado na lateral dianteira esquerda do modulo de queimadores ou no flexível inferior fornecido nos modelos gaveta fixa.

Fechar todos os registros da churrasqueira. Conectar a mangueira de alimentação de gás ao registro de entrada conforme indicado na figura abaixo. Abrir apenas registro do botijão de gás ou da saída de gás ecanado do imóvel. Certificar que não há vazamento de gás.



Existem duas configurações de entrada de gás e de gaveta dos queimadores para os modelos FLEX-600-GAS e FLEX-600-IV

**Modelo Gaveta Fixa**



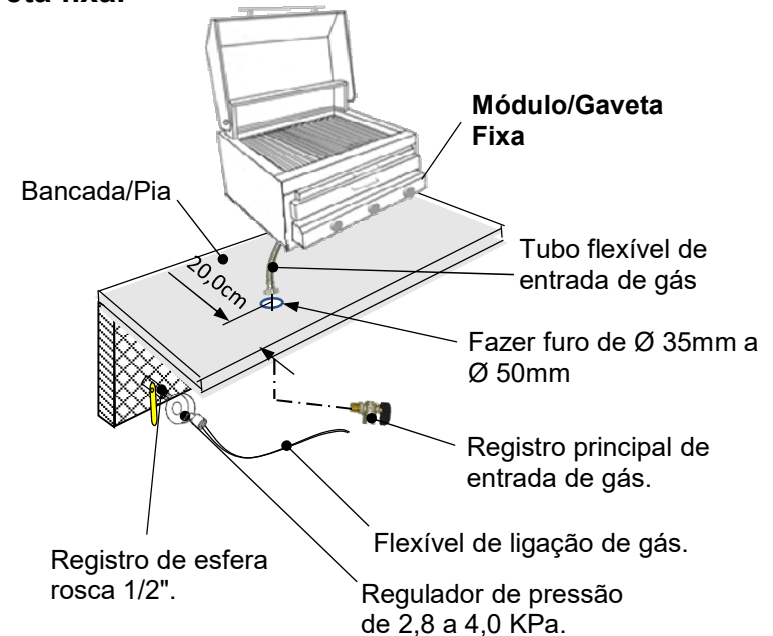
Posição da conexão da mangueira de entrada de gás inferior.

**Modelo Gaveta Móvel**

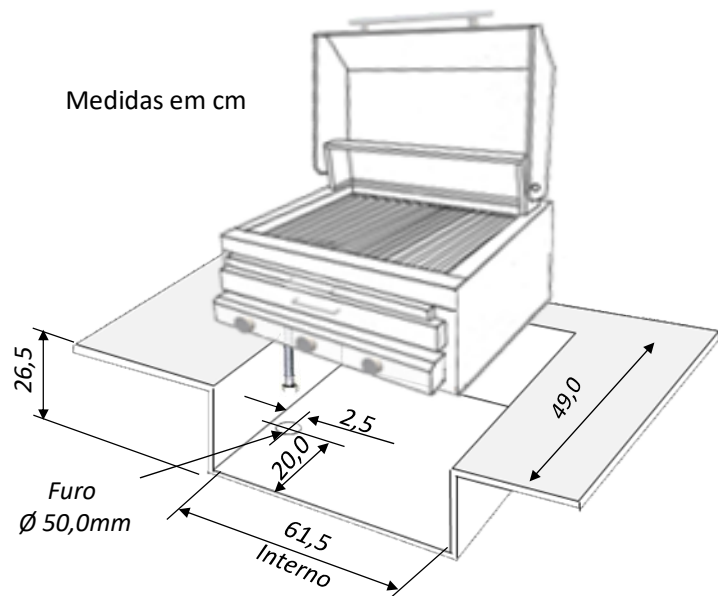


Posição da conexão da mangueira de entrada de gás frontal, lado esquerdo.

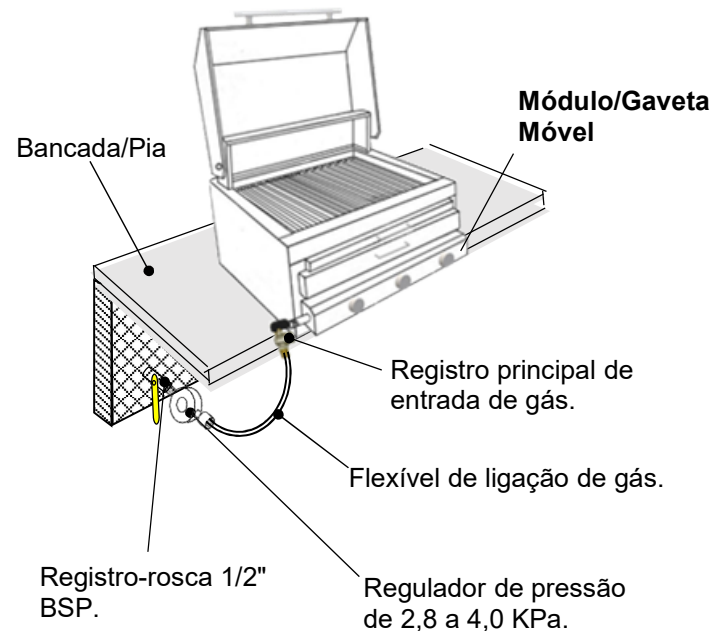
**Instalação para utilização em bancada com gás encanado (GN ou GLP) - Entrada de gás inferior com gaveta fixa.**



**Instalação para configuração embutida - Entrada de gás inferior com gaveta fixa.**



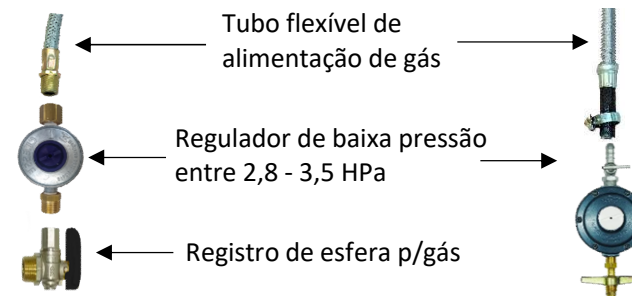
**Instalação para utilização em bancada com gás encanado (GN ou GLP) - Entrada de gás frontal com gaveta móvel.**



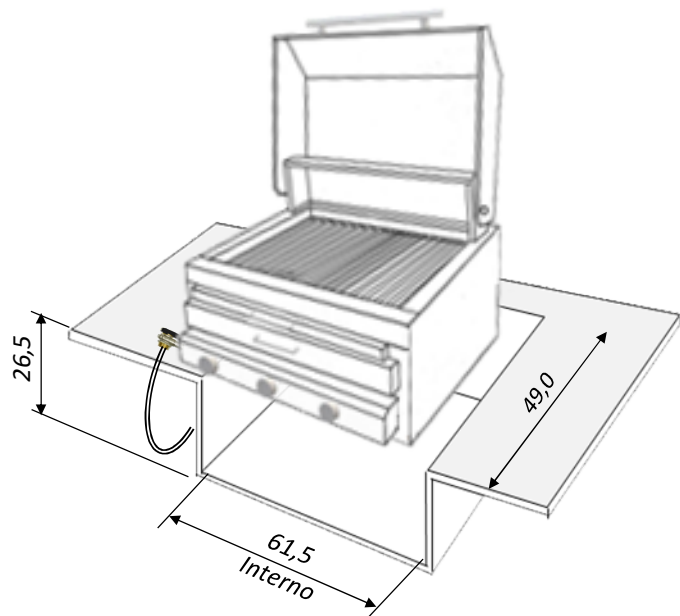
**Ligação do flexível/mangueira de alimentação de gás no regulador de pressão**

**Configuração gás encanado**

**Configuração gás em botijão**

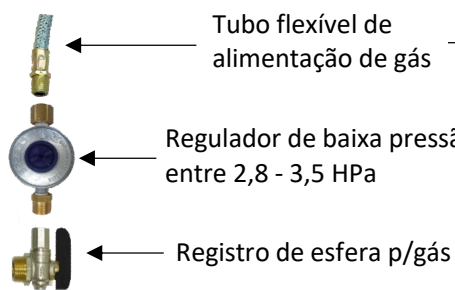


## Instalação para configuração embutida - Entrada de gás frontal com gaveta móvel.



### Ligação do flexível/mangueira de alimentação de gás no regulador de pressão

#### Configuração gás encanado



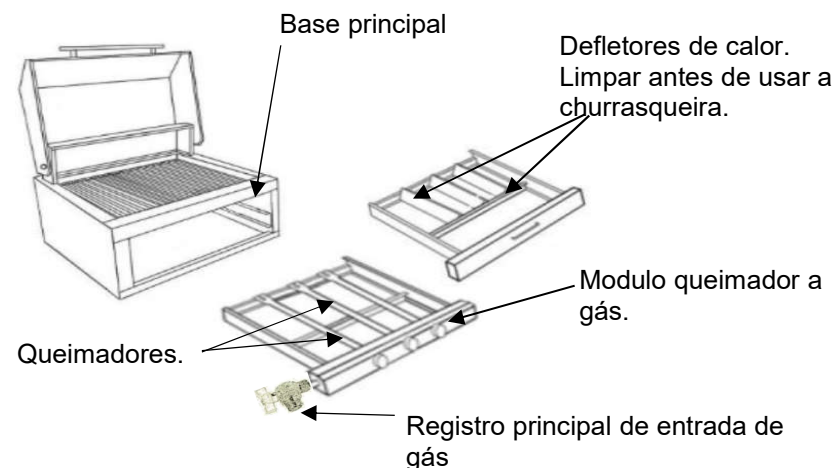
#### Configuração gás em botijão



## Funcionamento com queimador a gás:

- Abrir totalmente o registro principal de gás do módulo/gaveta dos queimadores.
- Remover o módulo/gaveta suficientemente para fora da base até conseguir acessar os furos de saída de gás dos queimadores.
- Girar o registro de gás do queimador para a posição "Max." e acender logo em seguida com um acendedor, fósforo ou isqueiro.
- Repetir a operação acima para os outros queimadores.
- Empurrar o módulo/gaveta novamente até o final, na posição inicial.
- Regular a altura da chama conforme desejar, para se obter uma temperatura mais alta ou mais baixa, dependendo do alimento a ser assado.
- Para acender os queimadores dos modelos com gaveta fixa, remova a gaveta dos defletores, acenda os queimadores e coloque a gaveta defletores novamente em sua posição

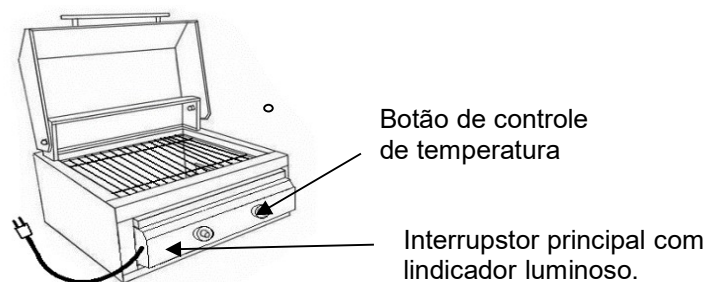
**Importante:** Sempre fechar o registro principal de entrada do módulo/gaveta dos queimadores após o uso da churrasqueira, bem como do botijão de gás GLP ou do imóvel (quando usado gás natural)



## Funcionamento com queimador elétrico:

- Certificar-se de que a rede elétrica do imóvel possui capacidade para suportar a corrente elétrica consumida pelas resistências - 3200W (2x1600W) / 220V.
- Utilizar fio com bitola mínima de 2,5mm<sup>2</sup> e tomada de 20A.
- Introduzir o módulo de resistências elétricas tipo gaveta 1E conforme ilustrado abaixo, na posição da gaveta superior;
- Conectar o cabo elétrico da churrasqueira em uma tomada compatível com a tensão e corrente do conjunto de resistências,
- Certificar-se de que o cabo elétrico não esteja encostado ou apoiado em superfície quente da churrasqueira para não correr o risco de superaquece-lo e causar curto circuito com risco de sérios acidentes.

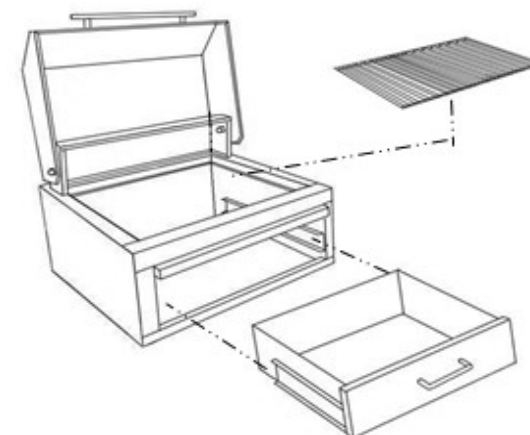
Figura 8



Conectar o cabo a uma tomada compatível com a voltagem e corrente das resistências. (220V / 20A)

## Funcionamento a carvão (opcional):

- Remover totalmente os módulos gaveta dos queimadores de gás e defletores.
- Introduzir pela abertura frontal, o módulo gaveta para uso de carvão encaixando a guia lateral do módulo nos trilhos da churrasqueira.



## Instruções para a limpeza das churrasqueiras :

- Remover todas as gavetas/módulos e coletores de gordura da churrasqueira,
- Limpar as partes internas, gavetas e módulos com esponja, água morna , sabão ou detergente neutro.
- Não passar esponja de lã de aço nos queimadores de gás para não remover proteção superficial contra corrosão .
- Certificar-se que o **conjunto queimador elétrico esteja totalmente seco antes de ligá-lo na tomada** sob risco de choque ou curto-circuito.

Os conjuntos abaixo podem ser pedidos através do site [www.optigrill.com.br](http://www.optigrill.com.br) .

Adquira os modulos adicionais de queimadores e grelhas disponíveis para aproveitar toda a flexibilidade e comodidade que as churrasqueiras da **linha FLEX** oferecem.

Cód.	Descrição
ME-600	Módulo elétrico para FLEX-600 - 220V/3000W/15A.
MC-600	Gaveta para uso de carvão para FLEX-600.
MGT-600	Módulo queimador de gás tubular para FLEX-600
MIV-600	Módulo queimador de gás infravermelho para FLEX-600
GR-600-1	Grelha aço inox, barras 1/4"-3/16" para FLEX-600.
GR-600-2	Grelha aço inox tipo Argentina para FLEX-600.
CH-600-1	Chapa de ferro lisa para FLEX-600.